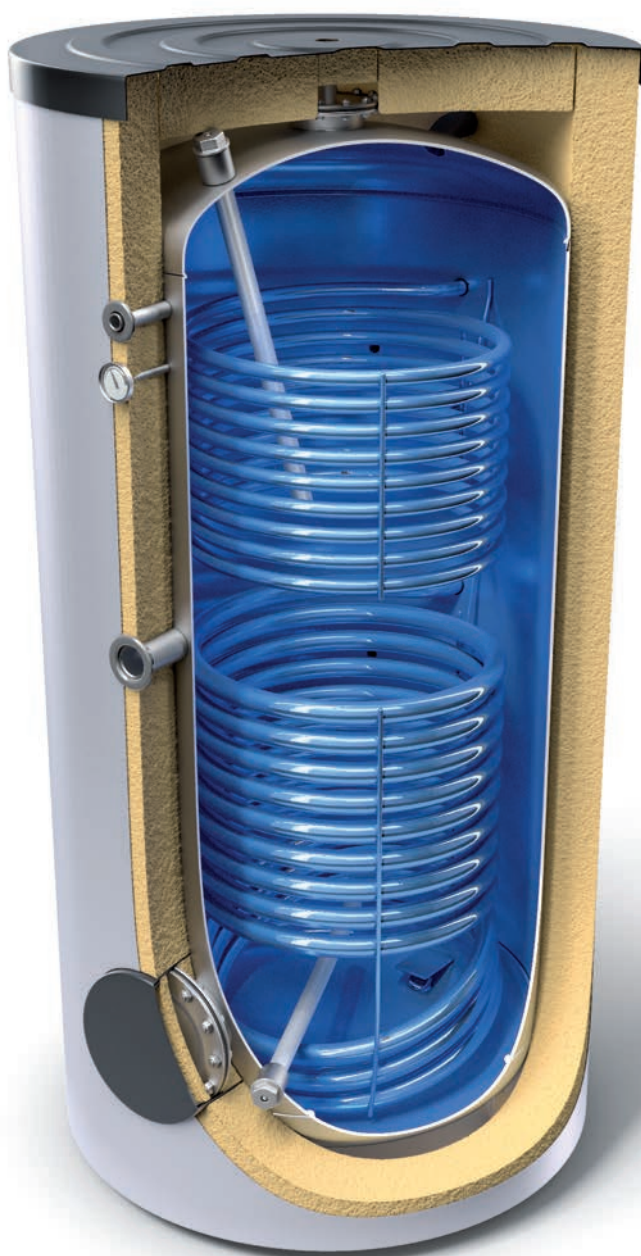


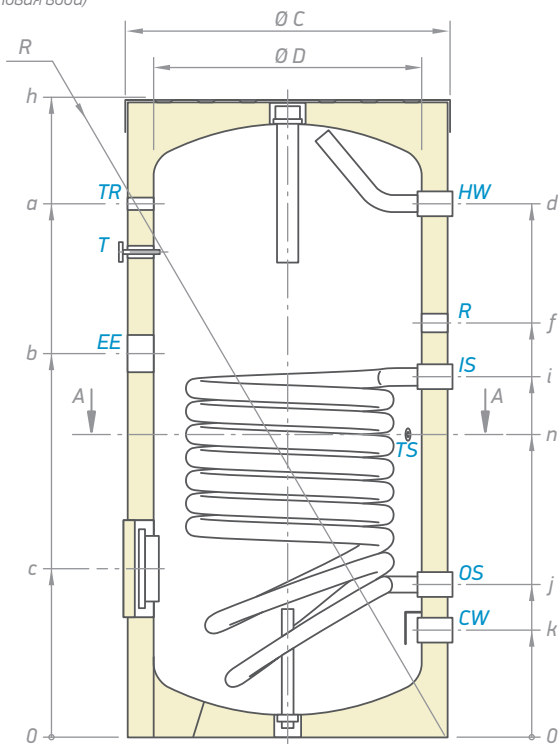
Напольные бойлеры



МОДЕЛЬ		EV 9S 160 60	EV 9S 200 60	EV 12S 300 65	EV 11S 400 75	EV 15S 500 75
Номер позиции	№	301408	301409	301394	301392	301395
Вместимость	л	160	200	300	400	500
Вес нетто	кг	54	65	92	137	145
Изоляция (жесткий ПУ)	мм	50	50	50	50	50
Поверхность теплообменника S1	м ²	0.96	0.96	1.45	1.65	2.25
Поверхность теплообменника S2	м ²	-	-	-	-	-
Вместимость теплообменника S1	л	5.8	5.8	8.8	10	13.7
Вместимость теплообменника S2	л	-	-	-	-	-
Обмен мощности в непрерывном режиме (максимальный выход катушки) S1 *60-80 / 70-90°C	кВт	31 / 39	32 / 40	40 / 53	47 / 61	61 / 73
Обмен мощности в непрерывном режиме (максимальный выход катушки) S2 *60-80 / 70-90°C	кВт	-	-	-	-	-
Непрерывный расход горячей воды при 35°C (S1) *60-80 / 70-90°C	л/ч	720 / 1020	768 / 955	882 / 1248	1002 / 1500	1500 / 1795
Непрерывный расход горячей воды при 35°C (S2) *60-80 / 70-90°C	л/ч	-	-	-	-	-
Максимальное количество отработанной воды MIX 45°C (**15-60°C), Отключение питания (S1)	л	180	240	330	412	553
Максимальное количество отработанной воды MIX 45°C (**15-60°C), Отключение питания (S2)	л	-	-	-	-	-
Потери тепла ΔT 45K	кВт/24ч	1.2	1.4	1.7	2.2	2.3
Класс энергоэффективности	В	В	В	В	С	С
Максимальная рабочая температура	°C	95	95	95	95	95
Номинальное давление	bar	8	8	8	8	8
Номинальное давление теплообменника	bar	6	6	6	6	6
Коэффициент Nл S1		-	4.3	8.1	12	19
Коэффициент Nл S2		-	-	-	-	-
Минимальное время нагрева S1 *80°C-**15/60°C	min	31	38	40	41	41
Минимальное время нагрева S2 *80°C-**15/60°C	min	-	-	-	-	-
Термокарманы	штук	1	1	1	1	1

* - выход - температура на входе теплоносителя

** - 15°C - температура холодной воды, 60°C - температура горячей воды (бытовая вода)



Размеры ±5 mm						
h	мм	1007	1200	1420	1407	1674
a	мм	785	993	1207	1156	1448
b	мм	-	714	846	813	986
c	мм	314	314	314	331	324
d	мм	785	993	1207	1156	1448
f	мм	602	771	1010	945	1199
i	мм	671	671	804	775	944
j	мм	284	284	288	302	299
k	мм	200	199	203	220	214
n	мм	360	564	653	617	750
R	мм	1169	1345	1563	1596	1838
Ø C	мм	600	600	650	750	750
Ø D	мм	500	500	550	650	650

EV 9 S 160 60
EV 9 S 200 60
EV 12 S 300 65
EV 11 S 400 75
EV 15 S 500 75

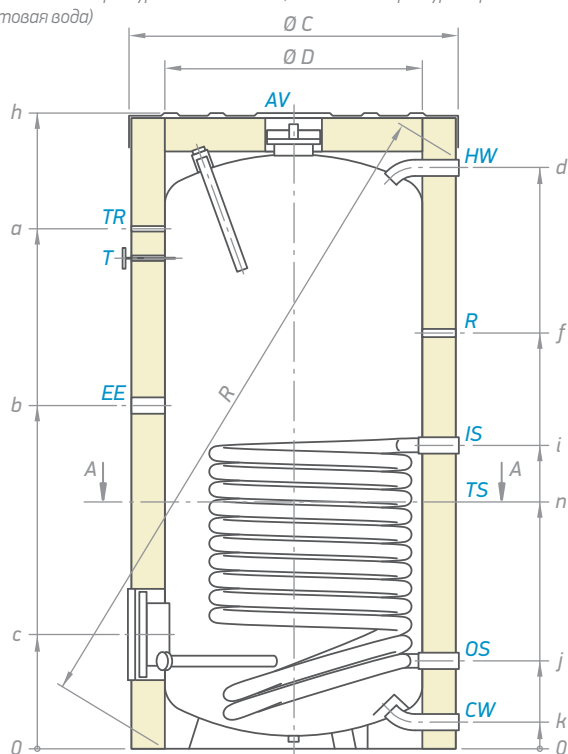
CW	- вход холодной воды	G 1"
HW	- выход горячей воды	G 1"
IS	- вход теплообменник 1	G 1"
OS	- выход теплообменник 1	G 1"
TS	- термокарман	G ½"
R	- рециркуляция	G ¾"
EE	- отверстие для электрического элемента	G 1½"
T	- термометр	Ø 14 x 1.5
TR	- отверстие для терморегулятора	G ½"

Обозначения резьбы согласно EN ISO 228-1!

МОДЕЛЬ		EV 12S 800 95 F43 TP-C	EV 13S 1000 101 F44 TP-C	EV 12S 1500 120 F45 TP-C	EV 15S 2000 130 F46 TP-C
Номер позиции	№	303824	303828	303823	303832
Вместимость	л	800	988	1500	1951
Вес нетто	кг	221	233	371	442
Изоляция (жесткий ПУ)	мм	80	80	100	100
Поверхность теплообменника S1	м ²	2.89	3.45	3.3	4.5
Поверхность теплообменника S2	м ²	-	-	-	-
Вместимость теплообменника S1	л	26.2	31.3	30.4	41.6
Вместимость теплообменника S2	л	-	-	-	-
Обмен мощности в непрерывном режиме (максимальный выход катушки) S1 *60-80 / 70-90°C	кВт	79.8 / 103.7	95.2 / 123.8	140 / 175	198 / 250
Обмен мощности в непрерывном режиме (максимальный выход катушки) S2 *60-80 / 70-90°C	кВт	-	-	-	-
Непрерывный расход горячей воды при 35°C (S1) *60-80 / 70-90°C	л/ч	1963.1 / 2551	2341.9 / 3045.5	3450 / 4330	4874 / 6160
Непрерывный расход горячей воды при 35°C (S2) *60-80 / 70-90°C	л/ч	-	-	-	-
Максимальное количество отработанной воды MIX 45°C (**15-60°C), Отключение питания (S1)	л	845	1081	1660	2387
Максимальное количество отработанной воды MIX 45°C (**15-60°C), Отключение питания (S2)	л	-	-	-	-
Потери тепла ΔT 45K	кВт/24ч	3.1	3.4	3.8	4.4
Класс энергоэффективности		C	C	C	C
Максимальная рабочая температура	°C	95	95	95	95
Номинальное давление	bar	8	8	8	8
Номинальное давление теплообменника	bar	6	6	6	6
Коэффициент Nл S1		30	41	70	94
Коэффициент Nл S2		-	-	-	-
Минимальное время нагрева S1 *80°C-**15/60°C	min	40	46	45	57
Минимальное время нагрева S2 *80°C-**15/60°C	min	-	-	-	-
Термокарманы	штук	2	2	2	2

* - выход - температура на входе теплоносителя

** - 15 °C - температура холодной воды, 60 °C - температура горячей воды (бытовая вода)



Размеры ±5 mm					
h	мм	1937	2002	2193	2399
a	мм	1592	1475	1768	1927
b	мм	1051	1132	1168	1298
c	мм	351	354	468	497
d	мм	1780	1846	2061	2246
f	мм	1273	1274	1378	1551
i	мм	929	987	1081	1235
j	мм	269	272	421	411
k	мм	82.5	81.5	90	90
n	мм	756	830	579	578
R	мм	2012	2097	2361	2592
Ø C	мм	950	1010	1200	1300
Ø D	мм	790	850	1000	1100

EV 12S 800 95 F43 TP-C
EV 13S 1000 101 F44 TP-C

EV 12S 1500 120 F45 TP-C
EV 15S 2000 130 F46 TP-C

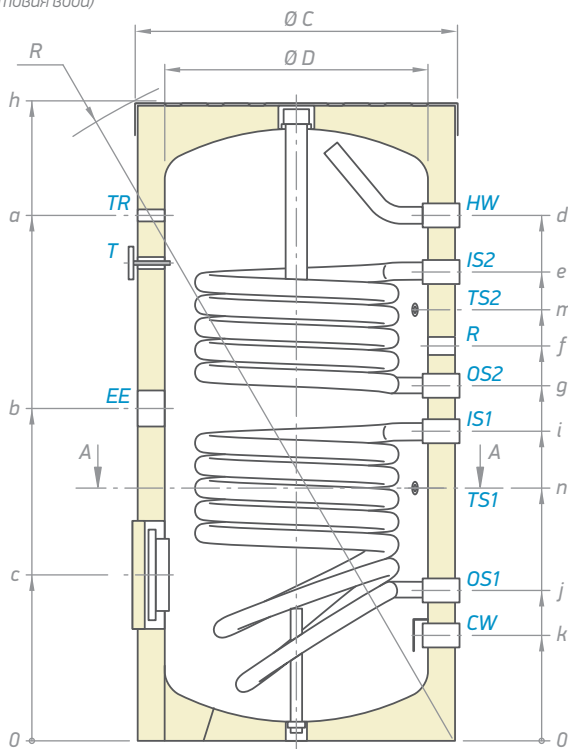
CW	- вход холодной воды	G 1½" B	G 2" B
HW	- выход горячей воды	G 1½" B	G 2" B
IS	- вход теплообменник 1	G 1½" B	G 1½" B
OS	- выход теплообменник 1	G 1½" B	G 1½" B
TS	- термокарман	G ½"	G ½"
R	- рециркуляция	G ¾"	G 1½"
EE	- отверстие для электрического элемента	G 1½"	G 1½"
T	- термометр	Ø 14 x 1.5	Ø 14 x 1.5
TR	- отверстие для терморегулятора	G ½"	G ½"
AV	- отверстие для вентиляции	G ¾"	G ¾"

Обозначения резьбы согласно EN ISO 228-1!

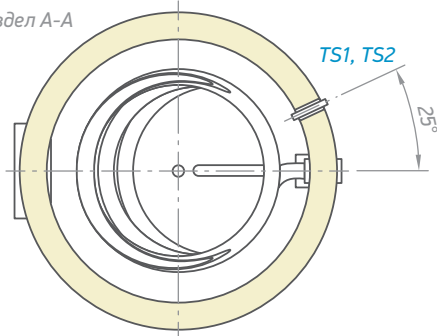
МОДЕЛЬ		EV 6/4 S2 160 60	EV 7/5 S2 200 60	EV 10/7S2 300 65	EV 11/5 S2 400 75	EV 15/7S2 500 75
Номер позиции	№	302165	301407	301391	301393	301396
Вместимость	л	160	200	294	400	500
Вес нетто	кг	66	70	100	146	158
Изоляция (жесткий ПУ)	мм	50	50	50	50	50
Поверхность теплообменника S1	м ²	0.61	0.75	1.21	1.65	2.25
Поверхность теплообменника S2	м ²	0.43	0.54	0.85	0.76	1.06
Вместимость теплообменника S1	л	3.6	4.6	7.4	10	13.7
Вместимость теплообменника S2	л	2.6	3.3	5.2	4.6	6.4
Обмен мощности в непрерывном режиме (максимальный выход катушки) S1 *60-80 / 70-90°C	кВт	20 / 14	23 / 30	34 / 46	47 / 61	61 / 73
Обмен мощности в непрерывном режиме (максимальный выход катушки) S2 *60-80 / 70-90°C	кВт	10 / 7	13 / 20	25 / 33	21 / 30	35 / 47
Непрерывный расход горячей воды при 35°C (S1) *60-80 / 70-90°C	л/ч	660	558 / 648	792 / 1092	1002 / 1500	1500 / 1795
Непрерывный расход горячей воды при 35°C (S2) *60-80 / 70-90°C	л/ч	480	318 / 468	594 / 785	470 / 648	785 / 1002
Максимальное количество отработанной воды MIX 45°C (**15-60°C), Отключение питания (S1)	л	8/(6)	225	302	405	510
Максимальное количество отработанной воды MIX 45°C (**15-60°C), Отключение питания (S2)	л	4/(3)	111	151	200	250
Потери тепла ΔT 45K	кВт/24ч	1.2	1.4	1.7	2.2	2.3
Класс энергоэффективности		B	B	B	C	C
Максимальная рабочая температура	°C	95	95	95	95	95
Номинальное давление	bar	8	8	8	8	8
Номинальное давление теплообменника	bar	6	6	6	6	6
Коэффициент Nл S1			4.1	8	12	18
Коэффициент Nл S2			1	1.4	2	3
Минимальное время нагрева S1 *80°C-**15/60°C	min	30	39	40	41	42
Минимальное время нагрева S2 *80°C-**15/60°C	min	30	39	39	39	39
Термокарманы	штук	2	2	2	2	2

* - выход - температура на входе теплоносителя

** - 15 °C - температура холодной воды, 60 °C - температура горячей воды (бытовая вода)



раздел А-А



Размеры ±5 мм						
h	мм	1007	1200	1420	1407	1674
a	мм	785	993	1207	1156	1448
b	мм	519	628	760	813	986
c	мм	279	314	314	331	324
d	мм	788	993	1207	1156	1448
e	мм	741	886	1104	1073	1330
f	мм	-	746	903	943	1165
g	мм	569	671	803	858	1029
i	мм	475	585	718	775	944
j	мм	204	284	288	302	299
k	мм	204	199	203	220	214
m	мм	-	815	996	998	1265
n	мм	349	478	610	617	750
R	мм	649	1345	1563	1596	1838
Ø C	мм	600	600	650	750	750
Ø D	мм	500	500	550	650	650

EV 6/4 S2 160 60
EV 7/5 S2 200 60
EV 10/7S2 300 65
EV 11/5 S2 400 75
EV 15/7S2 500 75

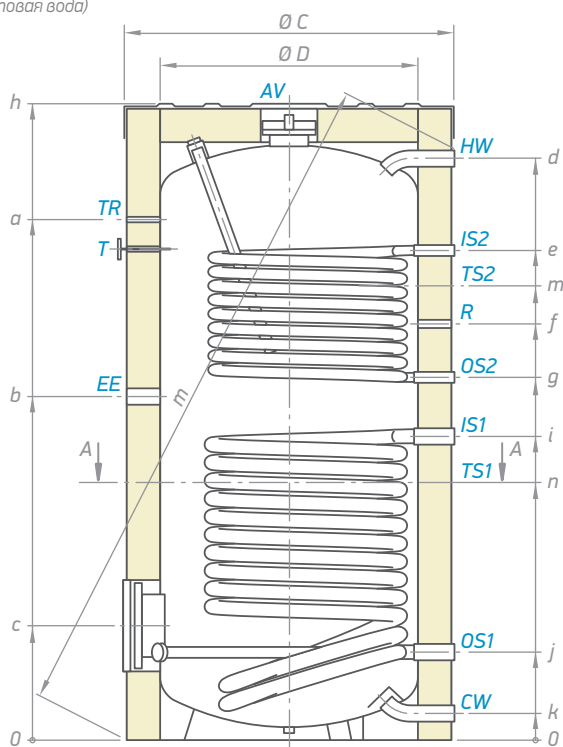
CW	- вход холодной воды	G 1"
HW	- выход горячей воды	G 1"
IS1	- вход теплообменник 1	G 1"
IS2	- вход теплообменник 2	G 1"
OS1	- выход теплообменник 1	G 1"
OS2	- выход теплообменник 2	G 1"
TS1	- термокарманный уровень 1	G ½"
TS2	- термокарманный уровень 2	G ½"
R	- рециркуляция	G ¾"
EE	- отверстие для электрического элемента	G 1½"
T	- термометр	Ø 14 x 1.5
TR	- отверстие для терморегулятора	G ½"

Обозначения резьбы согласно EN ISO 228-1!

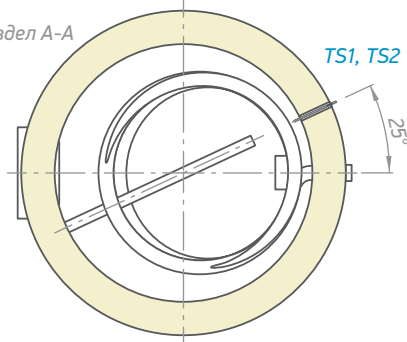
МОДЕЛЬ		EV 12/9S2 800 95 F43 TP2-C	EV 13/7S2 1000 101 F44 TP2-C	EV 12/8 S2 1500 120 F45 TP2-C	EV 15/9 S2 2000 130 F46 TP2-C
Номер позиции	№	303827	303831	303826	303833
Вместимость	л	800	981	1488	1918
Вес нетто	кг	252	279	408	486
Изоляция (жесткий ПУ)	мм	80	80	100	100
Поверхность теплообменника S1	м ²	2.89	3.45	3.3	4.5
Поверхность теплообменника S2	м ²	1.54	1.31	2.3	2.75
Вместимость теплообменника S1	л	26.2	31.3	30.4	41.6
Вместимость теплообменника S2	л	9.4	7.9	20.5	25.2
Обмен мощности в непрерывном режиме (максимальный выход катушки) S1 *60-80 / 70-90°C	кВт	79.8 / 103.7	95.2 / 123.8	140 / 175	198 / 250
Обмен мощности в непрерывном режиме (максимальный выход катушки) S2 *60-80 / 70-90°C	кВт	45 / 55.3	36.2 / 47	95 / 120	108 / 142
Непрерывный расход горячей воды при 35°C (S1) *60-80 / 70-90°C	л/ч	1963.1 / 2551	2341.9 / 3045.5	3450 / 4330	4874 / 6160
Непрерывный расход горячей воды при 35°C (S2) *60-80 / 70-90°C	л/ч	1107 / 1360.4	890.5 / 1156.2	2349 / 2970	2658 / 3509
Максимальное количество отработанной воды MIX 45°C (**15-60°C), Отключение питания (S1)	л	823	1055	1660	2387
Максимальное количество отработанной воды MIX 45°C (**15-60°C), Отключение питания (S2)	л	401	503	611	806
Потери тепла ΔT 45K	кВт/24ч	3.1	3.4	3.8	4.4
Класс энергоэффективности		C	C	C	C
Максимальная рабочая температура	°C	95	95	95	95
Номинальное давление	bar	8	8	8	8
Номинальное давление теплообменника	bar	6	6	6	6
Коэффициент Nл S1		29	40	70	94
Коэффициент Nл S2		12	19	18	31
Минимальное время нагрева S1 *80°C-**15/60°C	min	40	46	45	57
Минимальное время нагрева S2 *80°C-**15/60°C	min	39	41	30	35
Термокарманы	штук	2	2	2	2

* - выход - температура на входе теплоносителя

** - 15 °C - температура холодной воды, 60 °C - температура горячей воды (бытовая вода)



раздел А-А



Размеры ±5 mm					
h	мм	1937	2002	2193	2399
a	мм	1592	1475	1768	1927
b	мм	1051	1132	1168	1287
c	мм	351	354	468	497
d	мм	1778	1847	2061	2263
e	мм	1492	1475	1691	1875
f	мм	1273	1274	1378	1560
g	мм	1105	1174	1251	1380
i	мм	929	987	1081	1244
j	мм	269	272	421	420
k	мм	82.5	81.5	90	90
m	мм	1363	1374	1329	1537
n	мм	756	817	579	587
R	мм	2014	2100	2361	2565
Ø C	мм	950	1010	1200	1300
Ø D	мм	790	850	1000	1100

EV 12/9S2 800 95 F43 TP2-C

EV 13/7S2 1000 101 F44 P2-C

EV 12/8 S2 1500 120 F45 TP2-C

EV 15/9 S2 2000 130 F46 P2-C

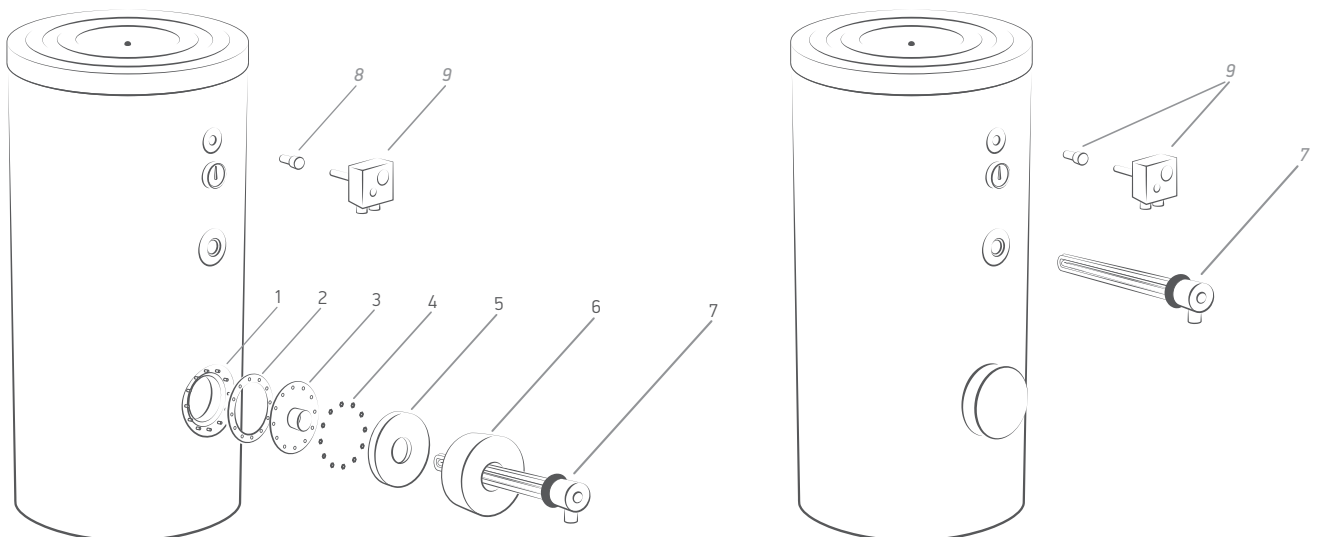
CW	- вход холодной воды	G 1½" B	G 2" B
HW	- выход горячей воды	G 1½" B	G 2" B
IS1	- вход теплообменник 1	G 1½" B	G 1½" B
IS2	- вход теплообменник 2	G 1" B	G 1½" B
OS1	- выход теплообменник 1	G 1½" B	G 1½" B
OS2	- выход теплообменник 2	G 1" B	G 1½" B
TS1	- термокарманный уровень 1	G ½"	G ½"
TS2	- термокарманный уровень 2	G ½"	G ½"
R	- рециркуляция	G ¾"	G 1½"
EE	- отверстие для электрического элемента	G 1½"	G 1½"
T	- термометр	Ø 14 x 1.5	Ø 14 x 1.5
TR	- отверстие для терморегулятора	G ½"	G ½"
AV	- отверстие для вентиляции	G ¾"	G ¾"

Обозначения резьбы согласно EN ISO 228-1!

Аксессуары



Объем	Мощность	ИМЯ	Номенклатура №	Описание
Электрические наборы:				
от 160 до 500 л	3 кВт	Комплект водонагревателя 3 кВт plug and play (от 160 до 500 л)	301456	В комплект входит: Поз.2 Резиновая прокладка Поз.3 Фланец Поз.7 нагревательный элемент 3000 Вт / 230 V, с термостатом + термовыключателем 70 ±5°C / 85 ±5°C с разъемом (MB3000 ORB1_230V-64)
	3 кВт	Комплект водонагревателя 3 кВт (от 160 до 500 л)	301455	В комплект входит: Поз.2 Резиновая прокладка Поз.3 Фланец Поз.7 нагревательный элемент 3000 Вт / 230 V 3 фазы, L= 290 Поз.9 Термостат + термовыключатель с термокарманом (от 160 до 500 л)
	4.5 кВт	Комплект водонагревателя 4.5 кВт (от 160 до 500 л)	301457	В комплект входит: Поз.2 Резиновая прокладка Поз.3 Фланец Поз.7 нагревательный элемент 4500 Вт / 230 V 3 фазы, L= 405 Поз.9 Термостат + термовыключатель с термокарманом (от 160 до 500 л)
	6 кВт	Комплект водонагревателя 6 кВт (от 160 до 500 л)	301458	В комплект входит: Поз.2 Резиновая прокладка Поз.3 Фланец Поз.7 нагревательный элемент 6000 Вт / 230 V 3 фазы, L= 440 Поз.9 Термостат + термовыключатель с термокарманом (от 160 до 500 л)
от 800 до 2000 л	4.5 кВт	Комплект водонагревателя 4.5 кВт (от 800 до 2000 л)	300560	В комплект входит: Поз.7 нагревательный элемент 4500 Вт / 230 V 3 фазы, L= 405 Поз.9 Термостат + термовыключатель с термокарманом (от 750 до 2000 л)
		Комплект фланцев	300567	Поз.2 Резиновая прокладка Поз.3 Фланец G1½"
	6 кВт	Комплект водонагревателя 6 кВт (от 800 до 2000 л)	300562	В комплект входит: Поз.7 нагревательный элемент 6000 Вт / 230 V 3 фазы, L= 505 Поз.9 Термостат + термовыключатель с термокарманом (от 750 до 2000 л)
		Комплект фланцев	300567	Поз.2 Резиновая прокладка Поз.3 Фланец G1½"
	7.5 кВт	Комплект водонагревателя 7.5 кВт (от 800 до 2000 л)	300564	В комплект входит: Поз.7 нагревательный элемент 7500 Вт / 400 V 3 фазы, L= 615 Поз.9 Термостат + термовыключатель с термокарманом (от 750 до 2000 л)
		Комплект фланцев	300567	Поз.2 Резиновая прокладка Поз.3 Фланец G1½"
	12 кВт	Электрически нагревательный элемент 12 кВт 2"	304313	В комплект входит: Поз.2 Резиновая прокладка Поз.7 нагревательный элемент 12000 Вт / 400 V 3 фазы, L=520, G2" Поз.9 Термостат + термовыключатель с термокарманом (от 750 до 2000 л)
		Комплект фланцев	300568	Поз.2 Резиновая прокладка Поз.3 Фланец G2"
Нагревательные элементы (отдельно поставляются):				
from 160 up to 500 л	3 кВт	Нагревательный элемент P&P	300910	Нагревательный элемент "Plug and play" 3000Вт / 230V
	3 кВт	Электрический нагревательный элемент 3 кВт (от 160 до 500 л)	300570	Нагревательный элемент 3000 Вт / 230 V 3 фазы, L= 290
	4.5 кВт	Электрический нагревательный элемент 4.5 кВт (от 160 до 2000 л)	300571	Нагревательный элемент 4500 Вт / 230 V 3 фазы, L= 405
	6 кВт	Электрический нагревательный элемент 6 кВт (от 160 до 500 л)	300572	Нагревательный элемент 6000 Вт / 230 V 3 фазы, L= 440
from 800 up to 2000 л		Комбинированный блок контроля температуры	300592	Термостат + термовыключатель с термокарманом (от 160 до 500 л)
	6 кВт	Электрический нагревательный элемент 6 кВт (от 800 до 2000 л)	300573	Нагревательный элемент 6000 Вт / 230 V 3 фазы, L= 505
	7.5 кВт	Электрический нагревательный элемент 7.5 кВт (от 800 до 2000 л)	300575	Нагревательный элемент 7500 Вт / 400 V 3 фазы, L= 615
	12 кВт	Электрический нагревательный элемент 12 кВт (от 800 до 2000 л)	300569	Нагревательный элемент 12000 Вт / 400 V 3 фазы, L= 520
		Комбинированный блок контроля температуры	300593	Термостат + термовыключатель с термокарманом (от 800 до 2000 л)



TESY - БРЕНД ПРОФЕССИОНАЛОВ

ООО «Теси Рус»

196084 Россия, г. Санкт-Петербург
Деловой центр «Энерго», ул. Киевская д. 5, к. 4, офис 103.
Тел.: 8-800-550-2019
russia@tesy.com

ru.tesy.com

Этот каталог является маркетинговым материалом и не является официальной офертой.
Для конкретных моделей обратитесь к вашему дилеру.

Copyright © Все права защищены, v.2 2019 - TESI OOD

